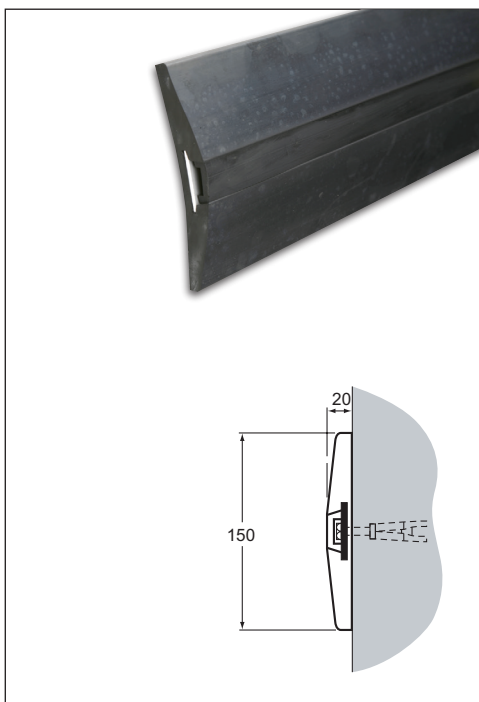


# STELATEX 150 W20



## STELATEX D150 W20

Lengte / Longueur: 3m

Geleverd met bevestigingsplaat en inlegband.  
Livré avec plat de fixation et insert de finition.



Elastomeer



Elastomère

**EMOTRADE**  
EMERGO-GROUP

INDUSTRIEZONE N°583  
ZONE INDUSTRIELLE N° 583  
RIJKSWEG 91  
2870 PUURS

T 03 860 19 70  
F 03 886 23 00

INFO@EMERGO.BE  
WWW.EMERGO.BE



27/03/2014